



## TS4-A-O

### Ottimizzatore FV a livello di modulo

TS4-A-O (Ottimizzazione) è la soluzione avanzata add-on che aggiunge caratteristiche Smart ai moduli FV tradizionali per ottenere la massima affidabilità, migliorando il rendimento di impianti sottoperformanti o rendendo Smart le nuove installazioni.

TS4-A-O supporta moduli FV di potenza fino a 700Wp.

#### Funzionalità incluse



**Ottimizzazione** per il miglior rendimento energetico e la massima flessibilità di progettazione



**Spegnimento** automatico o manuale



**Monitoraggio** a livello di modulo per il rilevamento della produzione e per la gestione del parco impianti

#### Facilità di Installazione

Fissabile alla cornice del modulo o al sistema di montaggio

#### Smart Commissioning

Configurazione e messa in funzione realizzabili da dispositivo Android/iOS



# TS4-A-O DATI TECNICI

## Specifiche Ambientali

Intervallo della Temperatura Operativa -40°C to +70°C (-40°F to +158°F)

Classe di Protezione IP68

Altitudine Massima 2000m

## Specifiche Meccaniche

Dimensioni W=138.4mm, L= 139.7mm, H= 22.9mm

Peso 520g

## Specifiche Elettriche

Massima Tensione in Ingresso (V<sub>OC</sub> alla temperatura più bassa) 80V

Intervallo di Tensione 16 - 80V

Corrente Massima 15A

Potenza Massima 700W

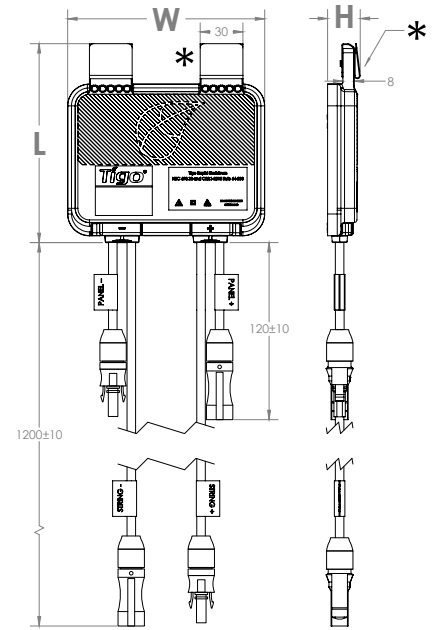
Lunghezza Cavo di Uscita 1.2m (standard)

Connettori MC4, EVO2

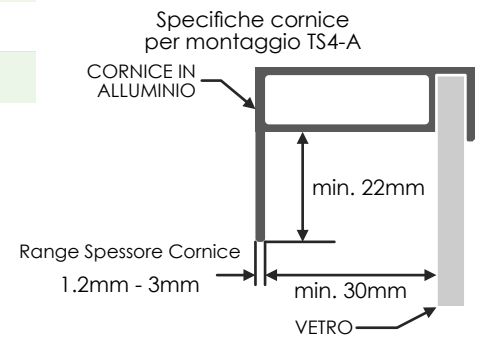
Tipo di Comunicazione Wireless

Potenza Fusibile Raccomandata 30A

CCA e TAP necessari per funzioni di monitoraggio e sicurezza con TS4-A-O.



\*Clip rimuovibili per montaggio su struttura



**Tigo**<sup>®</sup>

**PV 2.0**